




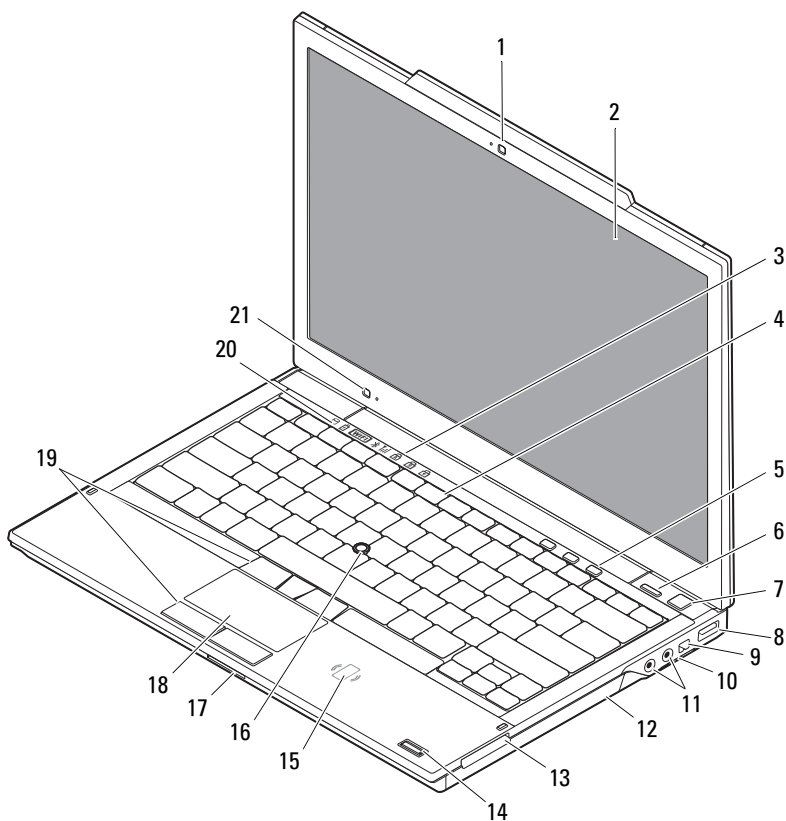
0 предупреждения

 **ОСТОРОЖНО:** Указывает на потенциальную опасность повреждения оборудования, получения травмы или на угрозу для жизни.

Dell™ Latitude™ E4300

Справочный лист с информацией по установке и функциям

Вид спереди



Июль 2009 г.

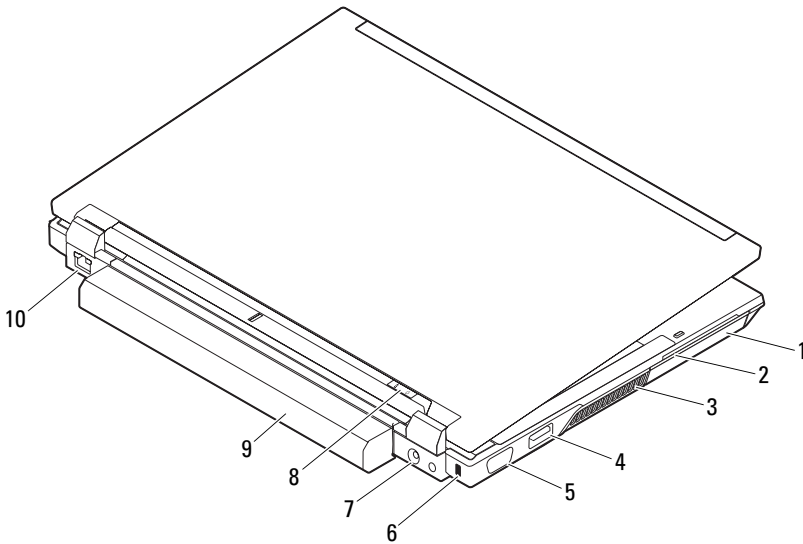


01MOXXA00

Модель: PP13S

- | | | | |
|----|---|----|---|
| 1 | камера (заказывается дополнительно) | 2 | дисплей |
| 3 | индикаторы состояния клавиатуры | 4 | клавиатура |
| 5 | органы управления мультимедиа | 6 | кнопка Dell™ Latitude ON™ (не обязательно) |
| 7 | кнопка питания | 8 | разъем USB |
| 9 | разъем IEEE 1394 | 10 | переключатель беспроводного режима и кнопка функции поиска беспроводных сетей Dell Wi-Fi Catcher™ |
| 11 | аудиоразъемы (2) | 12 | дисковод CD/DVD |
| 13 | слот ExpressCard | 14 | считыватель отпечатков пальцев (заказывается дополнительно) |
| 15 | бесконтактный считыватель смарт-карт (заказывается дополнительно) | 16 | микродвойстик |
| 17 | слот для карт SecureDigital (SD) | 18 | сенсорная панель |
| 19 | кнопки микродвойстика (3) и кнопки сенсорной панели (2) | 20 | индикаторы состояния устройств |
| 21 | датчик внешнего освещения и микрофон | | |

Вид сзади



1	жесткий диск	2	гнездо для смарт-карты
3	вентиляционные отверстия	4	разъем eSATA/USB
5	видеоразъем	6	гнездо защитного троса
7	разъем адаптера переменного тока	8	индикатор питания/индикатор аккумулятора
9	аккумулятор	10	сетевой разъем

Быстрая настройка



ОСТОРОЖНО: Перед тем как приступить к выполнению операций данного раздела, прочитайте указания по технике безопасности, прилагаемые к компьютеру. Дополнительные сведения о передовой практике в области техники безопасности смотрите на веб-узле www.dell.com/regulatory_compliance.



ОСТОРОЖНО: Адаптер переменного тока можно подключить к электросети в любой стране мира. Тем не менее, в разных странах используются разные разъемы электропитания и сетевые фильтры. Использование несовместимого кабеля, а также неправильное подключение кабеля к сетевому фильтру или электросети могут привести к повреждению оборудования или пожару.

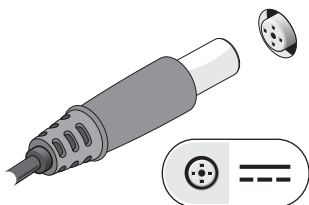


ВНИМАНИЕ: При отсоединении кабеля адаптера переменного тока от компьютера возьмитесь за разъем кабеля адаптера, а не за сам кабель, и извлеките его уверенно, но осторожно, чтобы не повредить кабель. Во избежание повреждения кабеля адаптера при сматывании учитывайте угол, под которым кабель подсоединен к разъему.

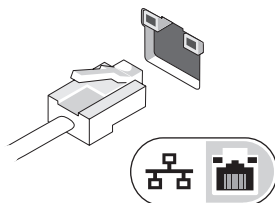


ПРИМЕЧАНИЕ: Некоторые устройства могут не входить в комплект поставки, если вы их не заказали.

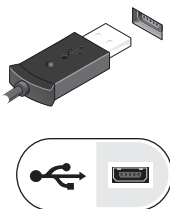
1 Подсоедините адаптер переменного тока к соответствующему разъему на компьютере и к электросети.



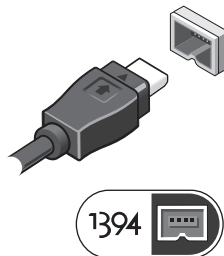
2 Подсоедините сетевой кабель (заказывается дополнительно).



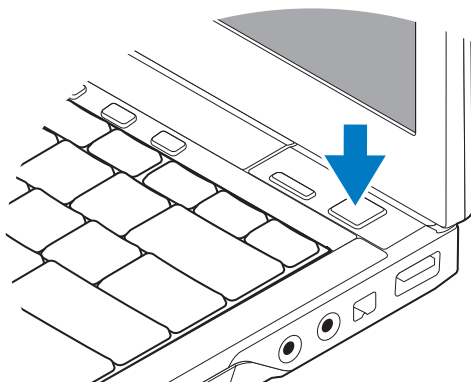
3 Подключите устройства USB, например мышь или клавиатуру (заказываются дополнительно).



4 Подключите устройства IEEE 1394, например DVD-плеер (заказываются дополнительно).



5 Откройте крышку дисплея и нажмите кнопку питания, чтобы включить компьютер.



ПРИМЕЧАНИЕ: Рекомендуется включить и выключить компьютер по крайней мере один раз перед установкой любых плат или подключением компьютера к стыковочному устройству или другому внешнему устройству, например принтеру.

Технические характеристики



ПРИМЕЧАНИЕ: Предложения в разных регионах могут отличаться. Ниже указаны только технические характеристики, которые в соответствии с законодательством необходимо указывать в документации, прилагаемой к компьютеру. Для просмотра дополнительной информации о конфигурации компьютера нажмите Пуск→ Справка и поддержка и выберите нужный пункт для просмотра информации о компьютере.

Информация о системе

Набор микросхем Intel® GS45

Процессор

Процессор Intel Core™ 2 Duo

Видео

Тип видеоадаптера Встроен в системную плату, с аппаратным ускорением

Шина данных Встроенный видеоадаптер

Видеоадаптер Intel Extreme

Видеопамять До 64 МБ (общей памяти при объеме системной памяти менее 512 МБ)
До 256 МБ (общей памяти при объеме системной памяти более 512 МБ)

Память

Разъем для модуля памяти Два гнезда DDR3 DIMM

Емкость модулей памяти 512 МБ (один модуль DIMM)
1 ГБ (один модуль DIMM)
2 ГБ (один или два модуля DIMM)
4 ГБ (один или два модуля DIMM, только при использовании 64-разрядной операционной системы Microsoft® Windows Vista®)
8 ГБ (два модуля DIMM, только при использовании 64-разрядной операционной системы Windows Vista)

Тип оперативной памяти DDR3 DIMM 1066 МГц (если поддерживается набором микросхем и процессором)

Минимальный объем памяти 1 ГБ

Максимальный объем памяти 8 ГБ (требует наличия 64-разрядной операционной системы Windows Vista)

Аккумулятор

Тип	3-элементный (2,6 А·ч) 28 Вт·ч/11,1 В постоянного тока
	3-элементный (2,8 А·ч) 30 Вт·ч/11,1 В постоянного тока
	6-элементный (2,6 А·ч) 56 Вт·ч/11,1 В постоянного тока
	6-элементный (2,8 А·ч) 60 Вт·ч/11,1 В постоянного тока
	6-элементный (2,15 А·ч) 48 Вт·ч/11,1 В постоянного тока

Размеры**Глубина**

3-элементный	28,81 мм
6-элементный	51,13 мм
плоский аккумулятор	200,35 мм

Высота

3-элементный и 6-элементный плоский аккумулятор	21,85 мм От 9,01 мм до 10,52 мм
--	------------------------------------

Напряжение

3-элементный, 6-элементный и плоский аккумулятор	11,1 В постоянного тока
---	-------------------------

Диапазон температур

Для работы	От 0 °С до 40 °С
Для хранения	От -10 °С до 65 °С

Батарейка типа «таблетка» CR2032

Адаптер переменного тока

Тип	65 Вт и 90 Вт
Входное напряжение	100-240 В переменного тока
Входной ток (максимальный)	1,50 А
Входная частота	50–60 Гц
Выходной ток	3,34 А
Номинальное выходное напряжение	19,50 В постоянного тока
Диапазон температур	
Для работы	От 0 °С до 35 °С
Для хранения	От -40 °С до 65 °С

Физические характеристики

Высота	25,41–29,51 мм
Ширина	310 мм
Глубина	217 мм
Масса	1,5 кг (с 3-элементным аккумулятором, заглушкой airbay и твердотельным диском) 1,6 кг (с 3-элементным аккумулятором, дисководом DVDRW и твердотельным диском)

Условия эксплуатации и хранения

Диапазон температур

Для работы От 0 °С до 35 °С

Для хранения От –40 °С до 65 °С

Относительная влажность (макс.)

Для работы От 10 % до 90 % (без конденсации)

Для хранения От 5 % до 95 % (без конденсации)

Источники дополнительной информации и ресурсов

Если нужно:

найти сведения о рекомендуемых правилах техники безопасности при обращении с компьютером, просмотреть сведения о гарантийных обязательствах, условия (только для США), инструкции по технике безопасности, сведения о соответствии стандартам, сведения об эргономике и лицензионное соглашение конечного пользователя.

Смотрите:

документы по технике безопасности и соответствию стандартам, прилагаемые к компьютеру, а также смотрите начальную страницу раздела Regulatory Compliance (Соответствие стандартам) на веб-узле www.dell.com/regulatory_compliance.

Информация, содержащаяся в данном документе, может быть изменена без уведомления.
© Dell Inc., 2009. Все права защищены. Напечатано в Ирландии.

Воспроизведение этих материалов в любой форме без письменного разрешения Dell Inc. строго запрещается.

Товарные знаки, используемые в тексте данного документа: *Dell*, логотип *DELL* и *Dell Latitude* являются товарными знаками Dell Inc.; *Intel* является охраняемым товарным знаком, а *Core* является товарным знаком Intel Corporation в США и других странах; Microsoft, Windows и Windows Vista являются товарными знаками или охраняемыми товарными знаками Microsoft Corporation в США и (или) других странах.

В данном документе могут использоваться другие товарные знаки и торговые наименования для обозначения фирм, заявляющих на них права, или продукции таких фирм. Компания Dell не претендует на права собственности в отношении каких-либо товарных знаков и торговых наименований, кроме своих собственных.